

СИСТЕМА АВТОНОМНОГО КОНТРОЛЯ ЗАГАЗОВАННОСТИ

Руководство по эксплуатации

по вопросам продаж и поддержки обращайтесь:

Волгоград (844)278-03-48, Воронеж (473)204-51-73, Екатеринбург (343)384-55-89, Казань (843)206-01-48,
Краснодар (861)203-40-90, Красноярск (391)204-63-61, Москва (495)268-04-70, Самара (846)206-03-16,
Нижний Новгород (831)429-08-12, Новосибирск (383)227-86-73, Ростов-на-Дону (863)308-18-15,
Санкт-Петербург (812)309-46-40, Саратов (845)249-38-78, Уфа (347)229-48-12

единый адрес itv@nt-rt.ru

веб-сайт investroy.nt-rt.ru

Настоящее руководство по эксплуатации (РЭ) предназначено для ознакомления с техническими данными, принципом действия, правилами монтажа и эксплуатации системы автономного контроля загазованности (в дальнейшем - система).

В состав РЭ входят следующие части:

- описание и работа;
- использование по назначению;
- техническое обслуживание;
- текущий ремонт;
- хранение;
- транспортировка.

Техническое обслуживание системы должно производиться специально обученными работниками газовой службы.

1. ОПИСАНИЕ И РАБОТА

1.1 Назначение изделия

1.1.1 система предназначена для контроля:

- состояний датчиков аварийных параметров котельной;
- состояний датчиков аварийных параметров технологического оборудования;
- содержания природного газа и оксида углерода;
- пожарной и охранной сигнализации.
- Система обеспечивает:
- перекрытие трубопровода подачи газа клапаном в аварийной ситуации;
- выдачу звуковой и световой сигнализации с запоминанием причины аварии и отображением этой информации на выносном пульте контрольном;
- управление исполнительным устройством.

Пример записи при заказе:

Система автономного контроля загазованности А.100.НД ТУ 4215-001-93019469-06

1

2 3 4

5

- 1 – название системы;
- 2 – вариант исполнения;
- 3 – диаметр условного прохода;
- 4 – рабочее давление;
- 5 – наименование технических условий.

Вид климатического исполнения - УХЛ 4.2 ГОСТ 15150-69.

Условия эксплуатации:

- температура окружающей среды от плюс 1°С до плюс 40°С;
- относительная влажность воздуха до 80% при температуре плюс 25°С;
- атмосферное давление от 86 кПа до 106,7 кПа.

В контролируемых помещениях содержание коррозионно-активных агентов не должно превышать норм, установленных для атмосферы типа I ГОСТ 15150-69; не допускается присутствие агрессивных ароматических веществ (кислоты, лаки, растворители, светлые нефтепродукты).

1.1. Технические характеристики

1 Основные технические характеристики приведены в таблице 1.

Таблица 1

Наименование параметра или характеристики	Единица измерения		
		Исп. А	Исп. Б
1. Напряжение питания	В	220 $\frac{+10}{-15}$	220 $\frac{+10}{-15}$
2. Частота питающего напряжения	Гц	50 ± 1	50 ± 1
3. Потребляемая мощность, не более	ВА	6	30
4. Концентрация природного газа, вызывающая срабатывание сигнализации:	% НКПР		
ПОРОГ 1		10	10
ПОРОГ 2		20	20
5. Концентрация оксида углерода, вызывающая срабатывание сигнализации:	мг/м ³		
ПОРОГ 1		100	100
ПОРОГ 2			
6. Время прогрева, не более	мин	30	30

7.Время срабатывания системы, не более			
по природному газу	с	15	15
по оксиду углерода	мин	3	3
8.Время перекрытия газового трубопровода при отключении напряжения питания, не более	с	5	5
9.Количество входов для подключения датчиков технологического оборудования котельной	шт.	0	12
10.Количество входов для подключения датчиков пожарной сигнализации	шт.	0	1
11.Количество входов для подключения датчиков охранной сигнализации	шт.	0	1

по вопросам продаж и поддержки обращайтесь:

Волгоград (844)278-03-48, Воронеж (473)204-51-73, Екатеринбург (343)384-55-89, Казань (843)206-01-48, Краснодар (861)203-40-90, Красноярск (391)204-63-61, Москва (495)268-04-70, Самара (846)206-03-16, Нижний Новгород (831)429-08-12, Новосибирск (383)227-86-73, Ростов-на-Дону (863)308-18-15, Санкт-Петербург (812)309-46-40, Саратов (845)249-38-78, Уфа (347)229-48-12

**единый адрес itv@nt-rt.ru
 веб-сайт investroy.nt-rt.ru**

2 Система обеспечивает:

- 2.2.2.1 при поданном напряжении питания индикацию включенного состояния:
- 2.2.2.1.1 включение индикаторов ПИТАНИЕ на сигнализаторах;
- 2.2.2.1.2 включение индикатора ПИТАНИЕ на изделии БУПС системы;
- 2.2.2.1.3 включение индикатора ПИТАНИЕ на клапане КЗГЭМ системы (для варианта со светодиодной индикацией);
- 2.2.2.1.4 включение индикатора ПИТАНИЕ на пульте контрольном ПК;
- 2.2.2.2 запоминание в изделии БУПС причины, вызвавшей срабатывание сигнализации системы (кроме случаев поступления сигналов аварии, соответствующих сигнальным уровням концентраций газов ПОРОГ 1, от сигнализаторов загазованности);
- 2.2.2.3 возврат в исходное состояние изделия БУПС и ПК системы при нажатии на кнопку СБРОС на БУПС или ПК после устранения причины аварии;
- 2.2.2.4 в случае срабатывания датчиков аварийных параметров котельной, подключенных к системе (исп.Б):
- 2.2.2.4.1 включение соответствующей индикации АВАРИЯ 1 – АВАРИЯ 12 на БУПС и АВАРИЯ 1, 2, АВАРИЯ 3 – 12 на ПК системы;
- 2.2.2.4.2 включение звуковой сигнализации в БУПС и в ПК системы;
- 2.2.2.4.3 закрытие клапана системы (для сигналов АВАРИЯ 1_ АВАРИЯ 4) и включение при этом индикаторов:
 - ЗАКРЫТ на клапане (вариант со светодиодной индикацией);
 - индикация КЛАПАН ЗАКРЫТ на изделиях БУПС и ПК системы;
- 2.2.2.4.4 запоминание причины аварии.
- 2.2.2.5 в случае возникновения в помещении концентраций газов, соответствующих сигнальным уровням ПОРОГ 1:
- 2.2.2.5.1 прерывистое свечение соответствующих индикаторов ПОРОГ на ПК и на соответствующих сигнализаторах системы, соответствующей индикации на изделии БУПС (исп. Б);
- 2.2.2.5.2 включение звуковой сигнализации в БУПС (исп.Б, в ПК и в соответствующих сигнализаторах системы);
- 2.2.2.5.3 срабатывание реле К2 в изделии БУПС (исп. Б);
- 2.2.2.6 в случае если концентрация природного газа и (или) оксида углерода в помещении становится ниже сигнального уровня ПОРОГ 1:
- 2.2.2.6.1 выключение звуковой и соответствующей световой сигнализации на ПК и на соответствующих сигнализаторах системы, индикации на изделии БУПС (исп. Б);
- 2.2.2.6.2 отключение реле К2 в БУПС (исп. Б);
- 2.2.2.7 в случае возникновения в помещении концентраций газов, соответствующих сигнальным уровням ПОРОГ 2:

- 2.2.2.7.1 постоянное свечение соответствующих индикаторов ПОРОГ на ПК и на соответствующих сигнализаторах системы, соответствующей индикации на изделии БУПС;
- 2.2.2.7.2 включение звуковой сигнализации в БУПС (исп. Б), в ПК и в соответствующих сигнализаторах системы;
- 2.2.2.7.3 закрытие клапана системы и включение при этом индикаторов:
 - ЗАКРЫТ на клапане (для варианта со светодиодной индикацией);
 - индикации КЛАПАН ЗАКРЫТ на изделии БУПС (исп. Б) и ПК системы, срабатывание реле К1 в изделии БУПС;
- 2.2.2.7.4 запоминание причины аварии.
- 2.2.2.8 в случае срабатывания датчиков пожарной сигнализации, подключенных к системе (исп. Б):
 - 2.2.2.8.1 включение индикации ПОЖАР на БУПС и на ПК системы;
 - 2.2.2.8.2 включение звуковой сигнализации в БУПС и в ПК системы;
 - 2.2.2.8.3 закрытие клапана системы и включение при этом индикаторов:
 - ЗАКРЫТ на клапане (для варианта со светодиодной индикацией);
 - индикации КЛАПАН ЗАКРЫТ на изделии БУПС и ПК системы;
- 2.2.2.9 в случае срабатывания датчиков охранной сигнализации, подключенных к системе (исп. Б):
 - 2.2.2.9.1 красный цвет свечения индикаторов ОХРАНА на ПК системы, соответствующей индикации на изделии БУПС;
 - 2.2.2.9.2 включение звуковой сигнализации в БУПС и в ПК системы;
 - 2.2.2.9.3 отключение сигнализации на БУПС и ПК системы при нажатии на кнопку ОХРАНА (исп. Б);
- 2.2.2.10 при отсоединении клапана системы, обрыве обмотки катушки электромагнита клапана системы или проводов, идущих к клапану системы (для клапана типа КЗГЭМ):
 - 2.2.2.10.1 включение звуковой сигнализации в БУПС (исп. В) или в сигнализаторе системы (исп. А);
 - 2.2.2.10.2 включение индикации НЕИСПРАВНОСТЬ на БУПС (исп. Б), СЗ-1 (исп. А), СЗ-2 (исп. А) и ПК системы;
- 2.2.2.11 при отсоединении или обрыве проводов, связывающих сигнализаторы и БУПС системы (исп. Б):
 - 2.2.2.11.1 включение индикации НЕИСПРАВНОСТЬ и ПОРОГ (соответствующих отсоединённым сигнализаторам) на БУПС и ПК системы;
 - 2.2.2.11.2 включение звуковой сигнализации в БУПС и в ПК системы;
 - 2.2.2.11.3 закрытие клапана системы и включение при этом индикации:
 - ЗАКРЫТ на клапане (для варианта со светодиодной индикацией);
 - КЛАПАН ЗАКРЫТ на БУПС и ПК системы;
- 2.2.2.12 при отсоединении или обрыве проводов, связывающих дополнительные сигнализаторы системы (при наличии):

- 2.2.2.12.1 включение индикации ПОРОГ (соответствующих отсоединённым сигнализаторам) на БУПС (исп. В) и ПК системы;
- 2.2.2.12.2 включение звуковой сигнализации в БУПС (исп. Б), в ПК и в сигнализаторах системы, расположенных между блоком и местом неисправности;
- 2.2.2.12.3 закрытие клапана системы и включение при этом индикаторов:
 - ЗАКРЫТ на клапане (для варианта со светодиодной индикацией);
 - КЛАПАН ЗАКРЫТ на корпусах БУПС и ПК системы;
- 2.2.2.13 выключение индикатора ПИТАНИЕ на ПК при отсоединении или обрыве линии связи между БУПС (исп. Б) или сигнализатором (исп. А) и ПК;
- 2.2.2.14 закрытие клапана системы при отключении напряжения питания;
- 2.2.3 отключение звукового сигнала кнопкой ЗВУК на БУПС и ПК системы (исп. Б).
- 2.2.4 Нарушение соединений между элементами системы вызывает срабатывание соответствующей сигнализации и (при разрыве связей между дополнительными сигнализаторами, сигнализаторами и БУПС) закрытие клапана.
- 2.2.5 Общий вид системы показан в приложении Б.
- 2.2.6 Средний срок службы системы в рабочих условиях (при условии замены датчиков оксида углерода и датчиков природного газа, выработавших свой ресурс), лет, не менее
10
- 2.2.7 Средняя наработка на отказ, ч, не менее 15000
- 2.2.8 Среднее время восстановления работоспособного состояния системы (без учета времени на контроль работоспособности, регулировку или поверку), ч, не более 2.

2.3 Состав изделия

2.3.2 Состав системы перечислен в таблице 2.

Таблица 2

Наименование компонентов системы	Количество	Примечание
1 Изделие БУПС	До 4	Исп. Б
2 Сигнализатор СЗ-1	1...(до224)	По заказу
3 Сигнализатор СЗ-2	1...(до224)	По заказу
4 Клапан КЗГЭМ или КПЭГ-М	1	
5 Пульт контрольный ПК	1	По заказу
6 Блок реле БР	до 8	Исп. А, по
7 Паспорт	1	заказу
8 Руководство по эксплуатации	1	

9 Тара транспортная	1	На партию На партию
---------------------	---	------------------------

Примечание - По согласованию с заказчиком допускаются различные варианты комплектации системы в части номенклатуры и количества сигнализаторов.

2.4 Устройство и работа изделия

2.4.2 Принцип действия системы основан на использовании взаимодействия:

- а) датчиков: аварийных параметров котельной, пожарной и охранной сигнализации (исп. Б);
- б) сигнализатора (ов) загазованности типа СЗ-1, контролирующего концентрацию природного газа;
- в) сигнализатора (ов) загазованности типа СЗ-2, контролирующего концентрацию оксида углерода (СО);
- г) клапана КЗГЭМ или КПЭГ-М , перекрывающего трубопровод при наличии сигнальных концентраций газов, соответствующих уровням ПОРОГ 2, или при срабатывании датчиков аварий;
- д) изделия БУПС (исп. Б);
- е) пульта контрольного ПКЗ.2

2.4.3 Схема соединений элементов системы приведена на рисунке Б.1.

2.4.4 Конструктивно система состоит из 5-и устройств, соединённых между собой кабелями:

- сигнализаторов СЗ-1, СЗ-2;
- изделия БУПС (исп. Б);
- пульта контрольного ПКЗ.2;
- клапана с узлом электромагнитного привода.

2.5 Средства измерения, инструмент и принадлежности

2.5.2.1.1 Перечень контрольно-измерительных приборов, инструмента и принадлежностей, необходимых для ремонта и технического обслуживания системы, приведён в таблице 3.

Таблица 3

Наименование	Назначение	Допустимая замена
1	2	3
1 Цифровой вольтметр типа В7-22А Хв 2.710.014 ТУ	Измерение напряжений в контрольных точках схем сигнализаторов системы	Вольтметр В7-27 или другой с аналогичными или с лучшими характеристиками

2 Насадка для подачи ПГС	Подача ПГС	
3 Отвёртка слесарно-монтажная 160 x 0,5 ГОСТ 17199-88	Демонтаж, монтаж деталей сигнализаторов системы	
4 Отвёртка слесарно-монтажная 95 x 0,25 ГОСТ 17199-88	Регулировочные операции	
5 Электропаяльник ЭПСН 220 В 25Вт ГОСТ 7219-83	Демонтаж, монтаж радиоэлементов, проводников	
6 Индикатор протечки газа ИГ-5	Измерение протечки газа	Индикатор протечки газа ГИВ-М или другой с аналогичными или с лучшими характеристиками
7 Стаканчик СВ 14/8 ГОСТ 25336-82	Приготовление мыльного раствора	
8 Кисть №3-6	Нанесения мыльного раствора	
9 Баллон (ГОСТ 949-73) с поверочной газовой смесью (ПГС) ТУ 6-16-2956-92	Источник ПГС	
10 Редуктор БКО-50ДМ ТУ У 30482268.004-99	Регулятор давления газа	
11 Ротаметр РМ-А-0,063Г У3 ТУ 25-02.070213-82	Контроль расхода газа	
12 Трубка поливинилхлоридная (ПВХ) 5x1,5 ТУ 6-19-272-85	Подача ПГС	

Примерный расход материалов, необходимых для ремонта и технического обслуживания системы, приведён в таблице 4.

Таблица 4

Наименование	Количество
1 Мыло хозяйственное твердое ММ 059-1	10 г
2 Припой ПОС 61 ГОСТ 21931-76	5 г
3 Канифоль сосновая марок А или В ГОСТ 19133-84	5 г
4 Бязь отбеленная №5	40 г на 1м ² поверхности
5 Спирт этиловый технический ГОСТ 17299-78	20 мл
6 Поверочные газовые смеси ТУ 6-16-2956-92 (см. таблицу 5 в РЭ на сигнализаторы)	1 л, 5 л

2.6 Маркировка

2.6.2 Информация о маркировке составных частей системы: сигнализаторов, блока БУПС, пульта контрольного и клапана изложены соответственно в разделах "Маркировка" руководств по эксплуатации на составные части системы.

2.6.3 На транспортную тару для системы согласно ГОСТ 14192-96 наносятся:

а) манипуляционные знаки:

"Хрупкое. Осторожно";

"Беречь от влаги";

"Ограничение температуры";

б) наименование грузополучателя и пункт назначения;

в) наименование грузоотправителя и пункт отправления;

г) масса брутто и нетто.

2.7 Упаковка

2.7.2 Упаковка должна полностью обеспечивать сохранность системы при транспортировании.

2.7.3 Информация об упаковке составных частей системы: сигнализаторов, блока БУПС, пульта диспетчерского и клапана изложена соответственно в разделах "Упаковка" руководств по эксплуатации на составные части системы.

2.7.4 Составные части систем в потребительской таре для транспортирования должны быть упакованы в транспортную тару - ящики из гофрированного картона по ГОСТ 9142-84 или другую картонную тару, обеспечивающую сохранность систем при транспортировании.

3. ИСПОЛЬЗОВАНИЕ ПО НАЗНАЧЕНИЮ

3. Эксплуатационные ограничения
 - 3.1.1 Система должна эксплуатироваться в помещениях, исключающих загрязнение изделия и в атмосфере которых содержание коррозионно-активных агентов не превышает значений, установленных для атмосферы типа 1 по ГОСТ 15150-69.
 - 3.1.2. Окружающая среда при эксплуатации системы должна быть не взрывоопасная, не содержащая агрессивных газов и паров.
 - 3.1.3. Для эксплуатации клапана системы в него необходимо подать природный газ, соответствующий требованиям ГОСТ 5542-87.
 - 3.1.4. Температура рабочей среды при эксплуатации клапана должна быть в пределах диапазона от плюс 1°C до плюс 40°C.
 - 3.1.5. Давление рабочей среды должно быть до 0,005 Мпа (0,05 кгс/см²) для клапана КЗГЭМ низкого давления, до 0,3 Мпа (3,0 кгс/см²) для клапана КЗГЭМ среднего давления, до 1,2 МПа (12 кгс/см²) для клапана КПЭГ-М
 - 3.1.6. Направление подачи среды в клапан системы - в соответствии с маркировкой на клапане.
 - 3.1.7. Клапан устанавливается: на горизонтальном участке внутреннего трубопровода на вводе в помещение с учётом направления подачи среды; в положение, при котором кнопка открытия располагается вертикально вниз.
 - 3.1.8. Все элементы системы должны быть подключены к одной фазе сети электропитания.
- 3.2. Указания по монтажу и подготовка изделия к эксплуатации

по вопросам продаж и поддержки обращайтесь:

Волгоград (844)278-03-48, Воронеж (473)204-51-73, Екатеринбург (343)384-55-89, Казань (843)206-01-48,
Краснодар (861)203-40-90, Красноярск (391)204-63-61, Москва (495)268-04-70, Самара (846)206-03-16,
Нижний Новгород (831)429-08-12, Новосибирск (383)227-86-73, Ростов-на-Дону (863)308-18-15,
Санкт-Петербург (812)309-46-40, Саратов (845)249-38-78, Уфа (347)229-48-12

**единый адрес itv@nt-rt.ru
веб-сайт investroy.nt-rt.ru**

- 3.2.2. Меры безопасности при монтаже и подготовке изделия к эксплуатации.
- 3.2.2.1. Монтаж, пусковые работы должны выполняться специализированными организациями в соответствии с проектным решением и эксплуатационной документацией.
- 3.2.2.2. К монтажу и техническому обслуживанию допускаются лица, прошедшие аттестацию в квалификационной комиссии, изучившие настоящее РЭ и имеющие квалификационную группу по электробезопасности не ниже III.
- 3.2.2.3. К эксплуатации допускаются лица, прошедшие соответствующий инструктаж по технике безопасности (ТБ) и изучившие настоящее руководство по эксплуатации.
- 3.2.2.4. При монтаже и эксплуатации системы действуют общие положения по технике безопасности в соответствии с требованиями ГОСТ 12.2.003-91, ГОСТ 12.1.019-79, ГОСТ 12.2.063-81, ГОСТ 12.2.007-75, "Правил безопасности систем газораспределения и газопотребления" (ПБ 12-529-03) и СНиП 42-01-2002.
- 3.2.2.5. **КАТЕГОРИЧЕСКИ ЗАПРЕЩАЕТСЯ** производить работы по устранению неисправностей при наличии:
- а) электропитания на сигнализаторах, на клапане, на пульте контрольном и на блоке БУПС;
 - б) давления рабочей среды в трубопроводе.
- 3.2.2.5.1. **ВНИМАНИЕ! КАТЕГОРИЧЕСКИ ЗАПРЕЩАЕТСЯ** производить несанкционированные разборку и регулировку клапана. Защита доступа к элементам клапана осуществлена пломбированием корпуса.
- 3.2.2.6. При работе с газовыми смесями в баллонах под давлением должны соблюдаться требования ТБ, изложенные в "Правилах устройства и безопасной эксплуатации сосудов, работающих под давлением" (ПБ-03-576-03).
- 3.2.2.7. **КАТЕГОРИЧЕСКИ ЗАПРЕЩАЕТСЯ** при проведении регулировки и поверки сигнализаторов системы сбрасывать ПГС в атмосферу рабочих помещений.
- 3.2.2.8. Во избежание несчастных случаев и аварий запрещается приступать к работе с системой, не ознакомившись с настоящим РЭ.
- 3.2.3. Указания по монтажу
- 3.2.3.1. Сигнализатор СЗ-1, сигнализатор СЗ-2, БУПС и ПК системы должны устанавливаться в помещении путём подвески на дюбели, вмонтированные в стену.

- 3.2.3.2. Сигнализатор СЗ-1 системы должен устанавливаться в месте наиболее вероятного скопления газа, на расстоянии от газового прибора не менее 1 м и на расстоянии от потолка от 10 до 30 см. При наличии нескольких мест скопления газа необходимо устанавливать соответствующее число сигнализаторов.
- 3.2.3.3. Сигнализатор СЗ-2 системы должен устанавливаться на расстоянии от пола от 1,5 до 1,8 м в рабочей зоне оператора, не ближе 2 м от места подачи приточного воздуха и открытых форточек из расчета - один сигнализатор на 200 м² помещения в соответствии с РД-12-341-00 "Инструкция по контролю за содержанием окиси углерода в помещениях котельной".
- 3.2.3.4. БУПС и ПК системы должны устанавливаться в любом удобном месте, обеспечивающим свободный доступ к органам управления и наблюдение за световой сигнализацией, на расстоянии от пола от 1,5 до 1,8 м.
- 3.2.3.5. Клапан должен устанавливаться на горизонтальном участке трубопровода, перед краном на спуске к газовым приборам в месте, обеспечивающем свободный доступ к кнопке, служащей для открытия клапана.
- 3.2.3.6. Перед клапаном необходимо устанавливать газовый фильтр с целью предотвращения засорения клапана.
- 3.2.3.7. КАТЕГОРИЧЕСКИ ЗАПРЕЩАЕТСЯ при монтаже и ремонте проводить сварочные или другие работы, связанные с разогревом клапана и присоединенного к нему трубопровода.
- 3.2.3.8. Сигнализаторы СЗ-1, СЗ-2 и БУПС (а так же и дополнительные сигнализаторы при их наличии) должны соединяться между собой гибким кабелем с медными жилами сечением от 0,12 до 0,5 мм² и длиной не более 50 м.
- 3.2.3.9. БУПС и клапан КЗГЭМ системы должны быть соединены между собой гибким кабелем с медными жилами сечением от 0,12 до 0,5 мм² и длиной до 10 м (суммарное сопротивление жил не более 2 Ом).
- 3.2.3.10. БУПС и ПК системы должны быть соединены между собой кабелем с медными жилами сечением от 0,5 до 1 мм² и длиной до 500 м.
- 3.2.3.11. БУПС и датчики аварийных параметров котельной должны быть соединены между собой гибким кабелем с медными жилами.
- 3.2.3.12. Сигнализаторы (варианты со встроенным источником питания от сети ~220 В – СЗ-х.0х) и БУПС системы должны включаться в сеть через индивидуальные розетки, расположенные от места установки на расстоянии не более 1 м. Подача напряжения питания 220 В, 50 Гц должна производиться одновременно на изделие БУПС и сигнализаторы системы, или, при отсутствии изделия БУПС, на все сигнализаторы системы одновременно.

- 3.2.3.13. Монтаж системы включает в себя следующие работы:
- а) оборудование розеток;
 - б) крепление сигнализаторов, БУПС и ПК на стене с помощью вмонтированных в стену дюбелей;
 - в) установка клапана на трубопроводе;
 - г) выполнение электрических соединений между клапаном, БУПС, ПК, датчиками и сигнализаторами в соответствии с общим видом системы (рисунок А.1, А.2,) и схемой соединений (рисунок Б.1,), (рисунок Б.1) с помощью разъёмов, клеммников и кабелей.
- 3.2.3.14. При монтаже не допускается применять отвертки и ключи, не соответствующие размерам крепежа.
- 3.2.3.15. При монтаже не допускаются механические удары и повреждения верхней части клапана и кнопки, служащей для открытия клапана.
- 3.2.4. Подготовка изделия к эксплуатации.
- 3.2.4.1. При подготовке системы к эксплуатации необходимо произвести внешний осмотр изделия и убедиться в отсутствии повреждений: корпусов сигнализаторов, БУПС, ПК и клапана системы; шнуров питания; соединительных кабелей; разъёмов.

Внимание: При наличии в системе нескольких сигнализаторов, они должны включаться в сеть электропитания одновременно, или сигнализатор с номером 0 или изделие БУПС после остальных. Другой порядок включения приведет к неправильной конфигурации системы.

После установки системы и подготовки элементов системы к работе (с обязательным проведением калибровок сигнализаторов) в соответствии с руководствами по эксплуатации (РЭ) на них должны быть проверены:

- а) индикация включения системы;
- б) функционирование системы (срабатывание системы):
 - при подаче сигналов от датчиков котельной;
 - при подаче на сигнализатор СЗ-1 от портативного источника природного газа с сигнальной концентрацией в соответствии с РЭ на сигнализатор;
 - при подаче на сигнализатор СЗ-2 от портативного источника газовой смеси (СО-воздух) с сигнальной концентрацией в соответствии с РЭ сигнализатор;
 - при срабатывании пожарной сигнализации;
 - при срабатывании охранной сигнализации;
- г) возврат системы в исходное состояние кнопкой СБРОС после устранения причины аварии;
- д) выключение индикации срабатывания охранной сигнализации ;
- е) обеспечение задержки срабатывания охранной сигнализации после включения режима ОХРАНА на время, необходимое для выхода из помещения котельной;

ж) включение индикации и звуковой сигнализации в случае обрыва катушки электромагнита клапана или обрыва кабеля между клапаном и БУПС или сигнализатором (исп. А);

з) герметичность прокладочных соединений и затвора клапана.

Проверка включения индикаторов зелёного цвета при подаче напряжения питания производится при включении элементов системы в сеть переменного тока с помощью шнура питания. При этом должны включиться индикаторы ПИТАНИЕ, расположенные на сигнализаторах, БУПС, ПК, клапане КЗГЭМ (для варианта со светодиодной индикацией).

Проверка функционирования системы производится:

при срабатывании датчиков аварии :система прогревается в течение 30 минут.

Затем необходимо открыть клапан и произвести имитацию срабатывания датчика аварии.

по вопросам продаж и поддержки обращайтесь:

Волгоград (844)278-03-48, Воронеж (473)204-51-73, Екатеринбург (343)384-55-89, Казань (843)206-01-48,
Краснодар (861)203-40-90, Красноярск (391)204-63-61, Москва (495)268-04-70, Самара (846)206-03-16,
Нижний Новгород (831)429-08-12, Новосибирск (383)227-86-73, Ростов-на-Дону (863)308-18-15,
Санкт-Петербург (812)309-46-40, Саратов (845)249-38-78, Уфа (347)229-48-12

единый адрес itv@nt-rt.ru

веб-сайт investroy.nt-rt.ru

При этом должно произойти: включение соответствующей индикации и звуковой сигнализации в БУПС и в ПК системы; закрытие клапана.

3.2.4.1.1. При подаче на сигнализаторы природного газа или оксида углерода.

Система прогревается в течение 30 минут. Затем необходимо открыть клапан и подать на сигнализаторы газовые смеси от портативных источников:

а) с расстояния около 0,5 см в область датчика:

- для сигнализатора СЗ-1 в объеме от 3 до 5 см³;

- для сигнализатора СЗ-2 в объеме от 3 до 6 см³

или

б) в заранее установленную насадку для подачи ПГС:

- для сигнализатора СЗ-1 в объеме от 0,5 до 1 см³;

- для сигнализатора СЗ-2 в объеме от 1 до 2 см³.

Для проверки СЗ-1 используется метано-воздушная смесь (МВС) с концентрацией метана 20 % об.

Для проверки СЗ-2 используется газовая смесь СО-воздух с концентрацией оксида углерода от 160 до 200 мг/м³.

Допускается подача дополнительного количества газовой смеси в случае, если система не срабатывает.

В качестве портативного источника газовой смеси возможно использование медицинского шприца объемом 5 мл, наполненного необходимой смесью.

Реакции системы должны соответствовать требованиям, изложенным в п.1.2.2.

3.2.4.1.2. При срабатывании датчиков пожарной и охранной сигнализации, подключенных к системе (исп. В).

Система прогревается в течение 30 минут. Затем необходимо открыть клапан и произвести имитацию срабатывания датчика пожарной сигнализации. Система прогревается в течение 30 минут. Далее реакция системы должна соответствовать руководству по эксплуатации на изделие БУПС.

Затем имитируется срабатывание датчика охранной сигнализации.

Далее реакция системы должна соответствовать руководству по эксплуатации на изделие БУПС.

Примечание - Во время прогрева системы возможно самопроизвольное срабатывание сигнализатора загазованности СЗ-2.

3.2.4.1.3. Проверка выполнения функций системы, перечисленных в п.2.2.3.2 (п/п. г - к) осуществляется одновременно с проведением проверок по п.2.2.3.2.2.1- п.2.2.3.2.2.4. При этом реакции системы должны соответствовать требованиям, изложенным в п.1.2.2.

3.2.4.1.4. Проверка герметичности прокладочных соединений клапана осуществляется с помощью мыльной эмульсии, используемой для обмыливания соединений клапана.

Перед проведением проверки должен быть закрыт кран трубопровода перед газопотребляющим оборудованием. После подачи питания на систему, прогрева её и установки открытого состояния клапана (кнопка открытия клапана после этого должна быть отпущена (для клапана КЗГЭМ)) открывается кран подачи газа, в трубопровод подается газ и осуществляется наблюдение за обмыленными стыками клапана. При этом не должно наблюдаться появления мыльных пузырьков, истекающих из обмыленных стыков и прокладочных соединений.

3.2.4.1.5. Проверка герметичности затвора клапана проверяется при закрытом состоянии клапана, при открытых кранах на спуске перед потребителями с помощью: пузырьковой камеры или газоиндикатора с чувствительностью не менее 0,001 % по объему CH_4 .

Протечка не должна превышать норм для класса В (0,018 (см³/мин) x DN (мм)) по ГОСТ 9544-93.

3.3. Использование изделия

по вопросам продаж и поддержки обращайтесь:

Волгоград (844)278-03-48, Воронеж (473)204-51-73, Екатеринбург (343)384-55-89, Казань (843)206-01-48, Краснодар (861)203-40-90, Красноярск (391)204-63-61, Москва (495)268-04-70, Самара (846)206-03-16, Нижний Новгород (831)429-08-12, Новосибирск (383)227-86-73, Ростов-на-Дону (863)308-18-15, Санкт-Петербург (812)309-46-40, Саратов (845)249-38-78, Уфа (347)229-48-12

**единый адрес itv@nt-rt.ru
веб-сайт investroy.nt-rt.ru**

- 3.3.2. При работе с системой для открытия клапана КЗГЭМ системы необходимо нажать до упора на механическую кнопку открытия в нижней части корпуса клапана и затем отпустить её.
- 3.3.3. В случае достижения концентраций контролируемых газов, соответствующих сигнальным уровням ПОРОГ 1, происходит: включение прерывистого свечения индикаторов ПОРОГ на сигнализаторах, соответствующей индикации на БУПС и на ПК и звуковой сигнализации; срабатывание соответствующего реле изделия БУПС.

Значения концентраций контролируемых газов, соответствующие сигнальным уровням ПОРОГ 2, вызывают: включение постоянного свечения индикаторов ПОРОГ на сигнализаторах, соответствующей индикации на БУПС и на ПК; закрытие запорного клапана системы, сопровождаемое включением индикатора КЛАПАН ЗАКРЫТ на ПК; индикатора ЗАКРЫТ на клапане (для варианта со светодиодной индикацией).

- 3.3.4. Система может комплектоваться (помимо основных сигнализаторов) дополнительными сигнализаторами, которые используются аналогично основному сигнализатору.
- 3.3.5. В случае:
а) срабатывания сигнализации ПОРОГ 1 (10% НКПР) (сигнализаторы СЗ-1) необходимо:
проветрить помещение;

по вопросам продаж и поддержки обращайтесь:

Волгоград (844)278-03-48, Воронеж (473)204-51-73, Екатеринбург (343)384-55-89, Казань (843)206-01-48, Краснодар (861)203-40-90, Красноярск (391)204-63-61, Москва (495)268-04-70, Самара (846)206-03-16, Нижний Новгород (831)429-08-12, Новосибирск (383)227-86-73, Ростов-на-Дону (863)308-18-15, Санкт-Петербург (812)309-46-40, Саратов (845)249-38-78, Уфа (347)229-48-12

**единый адрес itv@nt-rt.ru
веб-сайт investroy.nt-rt.ru**

сделать соответствующую запись в вахтенном журнале и сообщить лицу, ответственному за газовое хозяйство, о возникшей ситуации;
принять меры к обнаружению и устранению причины или источника проникновения природного газа в помещении;

б) срабатывания сигнализации ПОРОГ 2 (20% НКПР) (сигнализаторы СЗ-1) необходимо:

выключить газовые и электроприборы;

сообщить лицу, ответственному за газовое хозяйство, о возникшей ситуации;

повторное включение газовых приборов производить только после устранения причин утечки природного газа и при отсутствии запаха газа после проветривания помещения и выключения сигнализации;

в) повторного срабатывания сигнализации перекрыть кран подачи газа и вызвать аварийную службу газового хозяйства.

3.3.6. При срабатывании сигнализации по оксиду углерода необходимо руководствоваться указаниями, содержащимися в разделе "Требования к эксплуатации приборов контроля СО" руководящего документа "Инструкция по контролю за содержанием окиси углерода в помещениях котельных" (РД-12-341-00).

3.3.6.1. В случае срабатывания сигнализации ПОРОГ 1 (20 МГ/М³) (сигнализаторы СЗ-2) необходимо:

а) проветрить помещение;

б) принять меры к обнаружению и устранению причины или источника проникновения СО в помещение;

в) сделать соответствующую запись в вахтенном журнале.

3.3.6.2. В случае срабатывания сигнализации ПОРОГ 2 (100 МГ/М³) (сигнализаторы СЗ-2) необходимо:

а) включить аварийные вентиляторы (при наличии);

б) сообщить о возникшей ситуации лицу, ответственному за газовое хозяйство;

в) повторный розжиг оборудования производить только после устранения причин возникновения повышенной концентрации СО и выключения сигнализации.

по вопросам продаж и поддержки обращайтесь:

Волгоград (844)278-03-48, Воронеж (473)204-51-73, Екатеринбург (343)384-55-89, Казань (843)206-01-48, Краснодар (861)203-40-90, Красноярск (391)204-63-61, Москва (495)268-04-70, Самара (846)206-03-16, Нижний Новгород (831)429-08-12, Новосибирск (383)227-86-73, Ростов-на-Дону (863)308-18-15, Санкт-Петербург (812)309-46-40, Саратов (845)249-38-78, Уфа (347)229-48-12

**единый адрес itv@nt-rt.ru
веб-сайт investroy.nt-rt.ru**

4. ТЕХНИЧЕСКОЕ ОБСЛУЖИВАНИЕ

4.1. Общие указания

4.1.2. Техническое обслуживание системы производят по планово-предупредительной системе.

Работы по ежедневному обслуживанию и проверке срабатывания клапана проводит потребитель, прошедший соответствующий инструктаж по технике безопасности и изучивший настоящее руководство по эксплуатации.

Работы по ежемесячному, полугодовому и ежегодному обслуживанию систем проводят работники обслуживающей организации, прошедшие аттестацию в квалификационной комиссии, изучившие настоящее РЭ и имеющие квалификационную группу по электробезопасности не ниже III.

4.1.3. Перечень контрольно-измерительных приборов и материалов, необходимых для технического обслуживания, приведён в п.1.5 настоящего РЭ. Перечень других приборов и материалов, применение которых возможно, приведён в РЭ на составные части систем.

4.2. Меры безопасности

4.2.2. При техническом обслуживании системы действуют общие положения по технике безопасности в соответствии с требованиями ГОСТ 12.2.003-91, ГОСТ 12.1.019-79, ГОСТ 12.2.063-81, ГОСТ 12.2.007-75, "Правил безопасности систем газораспределения и газопотребления" (ПБ 12-529-03) и СНиП 42-01-2002.

4.2.3. КАТЕГОРИЧЕСКИ ЗАПРЕЩАЕТСЯ производить работы по устранению неисправностей при наличии:

а) электропитания на сигнализаторах, на пульте контрольном, на клапане и на БУПС системы;

б) давления рабочей среды в трубопроводах.

4.2.4. ВНИМАНИЕ! КАТЕГОРИЧЕСКИ ЗАПРЕЩАЕТСЯ производить несанкционированное регулирование и разборку клапана. Защита доступа к элементам клапана осуществлена пломбированием корпуса.

4.2.5. При работе с газовыми смесями в баллонах под давлением должны соблюдаться требования ТБ, изложенным в "Правилах устройства и безопасной эксплуатации сосудов, работающих под давлением" (ПБ-03-576-03).

4.2.6. КАТЕГОРИЧЕСКИ ЗАПРЕЩАЕТСЯ при проведении регулировки и поверки сигнализаторов системы сбрасывать ПГС в атмосферу рабочих помещений.

4.2.7. Во избежание несчастных случаев и аварий запрещается приступать к работе с системой, не ознакомившись с настоящим РЭ.

4.3. Порядок технического обслуживания

Таблица 5

Пункт РЭ	Наименование объекта ТО и работы	Виды ТО	Примечание
1	2	3	4
2.2.3.1	Внешний осмотр	ежедневное	на месте эксплуатации
2.2.3.2.3	Проверка срабатывания клапана системы	ежемесячное	на месте эксплуатации
2.2.3.2.2.2	Проверка функционирования системы при срабатывании сигнализаторов	ежемесячное	на месте эксплуатации
	Калибровка сигнализатора СЗ-2 системы	ежегодное	согласно РЭ на сигнализатор
2.2.3.2.2.1, 2.2.3.2.2.3, 2.2.3.2.2.4	Проверка функционирования системы при подаче: сигналов аварий котельной, технологического оборудования; сигналов пожарной и охранной сигнализаций	ежемесячное	на месте эксплуатации
2.2.3.2.4	Проверка герметичности прокладочных и стыковочных соединений клапана	полугодовое	на месте эксплуатации
2.2.3.2.5	Проверка герметичности затвора клапана	полугодовое	на месте эксплуатации
	Калибровка сигнализатора СЗ-1 системы	ежегодное	согласно РЭ на сигнализатор
	Проверка состояния контактных и паяных соединений	ежегодное	в условиях мастерской

4.4. Проверка работоспособности изделия

Таблица 6

Наименование работы	Исполнитель	Средства измерений, вспомогательные технические устройства и материалы	Контрольные значения параметров
1	2	3	4

1 Внешний осмотр	Оператор	Визуальный контроль	Отсутствие: - внешних повреждений корпусов, влияющих на работоспособность; - повреждений линий питания; - повреждений линий связи между элементами системы
3 Проверка функционирования системы при срабатывании сигнализаторов	Работники газовой службы, работники обслуживающей организации	Портативные источники газа	Реакция системы в соответствии с п.1.2.2 (д, е)
4 Проверка функционирования системы при подаче сигналов: а) аварий оборудования котельной; б) пожарной сигнализации в) охранной сигнализации	Работники газовой службы, работники обслуживающей организации	Имитаторы срабатывания датчиков: аварий оборудования котельной, пожарной и охранной сигнализации	Реакция системы: а) в соответствии с п.1.2.2 (г); б) в соответствии с п.1.2.2 (з); в) в соответствии с п.1.2.2 (и);

5 Проверка герметичности прокладочных и стыковочных соединений клапана	Работники газовой службы, работники обслуживающей организации	Штатный манометр газового трубопровода; мыльная эмульсия; кисточка для нанесения мыльной эмульсии	Отсутствие пузырьков в обмыленных стыках; показания манометра
6 Проверка герметичности затвора клапана	Работники газовой службы, работники обслуживающей организации	Штатный манометр газового трубопровода; газоиндикатор с чувствительностью не менее 0,001 % по объему CH ₄ ; пузырьковая камера	Показания манометра; протечка затвора не более допустимой для класса герметичности В по ГОСТ 9544-93 (0,018 см ³ /мин x DN)
7 Проверка состояния контактных соединений	Работники обслуживающей организации	Визуальный контроль	Надежность контактных соединений; надежность паяных соединений в разъемах; отсутствие следов коррозии

по вопросам продаж и поддержки обращайтесь:

Волгоград (844)278-03-48, Воронеж (473)204-51-73, Екатеринбург (343)384-55-89, Казань (843)206-01-48, Краснодар (861)203-40-90, Красноярск (391)204-63-61, Москва (495)268-04-70, Самара (846)206-03-16, Нижний Новгород (831)429-08-12, Новосибирск (383)227-86-73, Ростов-на-Дону (863)308-18-15, Санкт-Петербург (812)309-46-40, Саратов (845)249-38-78, Уфа (347)229-48-12

единый адрес itv@nt-rt.ru

веб-сайт investroy.nt-rt.ru

4.5. Внешний осмотр

4.5.2. Внешний осмотр осуществляется согласно п.2.2.3.1.

4.6. Проверка:

- срабатывания клапана;
- функционирования системы при срабатывании сигнализаторов;
- функционирования системы при подаче: сигналов аварий котельной и технологического оборудования; сигналов пожарной и охранной сигнализации;
- герметичности прокладочных и стыковочных соединений клапана;
- герметичности затвора клапана осуществляется соответственно по п.п. 2.2.3.2.4, 2.2.3.2.5.

4.7. Техническое освидетельствование

4.7.2. Техническое освидетельствование составных частей систем производится в соответствии с РЭ на них.

4.7.3. Диагностика.

Диагностика проводится с целью определения технического состояния по истечении ресурса работы систем с целью продления её жизненного цикла.

Определение технического состояния системы производится по результатам метрологической поверки сигнализаторов и проведения проверки клапана.

Для продления срока эксплуатации системы рекомендуется проводить дополнительные проверки работоспособности, сократив интервал между проверками до половины месяца.

по вопросам продаж и поддержки обращайтесь:

Волгоград (844)278-03-48, Воронеж (473)204-51-73, Екатеринбург (343)384-55-89, Казань (843)206-01-48, Краснодар (861)203-40-90, Красноярск (391)204-63-61, Москва (495)268-04-70, Самара (846)206-03-16, Нижний Новгород (831)429-08-12, Новосибирск (383)227-86-73, Ростов-на-Дону (863)308-18-15, Санкт-Петербург (812)309-46-40, Саратов (845)249-38-78, Уфа (347)229-48-12

единый адрес itv@nt-rt.ru

веб-сайт investroy.nt-rt.ru

5. ТЕКУЩИЙ РЕМОНТ

5.1. Общие указания

- 5.1.2. Работы по текущему ремонту системы проводят работники обслуживающей организации, прошедшие аттестацию в квалификационной комиссии, изучившие настоящее РЭ и имеющие квалификационную группу по электробезопасности не ниже III.
- 5.1.3. Перечень контрольно-измерительных приборов и материалов, необходимых для ремонта в условиях мастерской, приведён в п.1.5 настоящего РЭ. Перечень других приборов и материалов, применение которых возможно, приведён в РЭ на составные части системы.
- 5.1.4. Схема электрических соединений системы показана на рисунке Б.1 настоящего РЭ.

Схемы составных частей системы приведены в РЭ на составные части системы.

5.2. Меры безопасности

- 5.2.2. При текущем ремонте системы действуют общие положения по технике безопасности в соответствии с требованиями ГОСТ 12.2.003-91, ГОСТ 12.2.063-81, ГОСТ 12.1.019-79, ГОСТ 12.2.007-75, "Правил безопасности систем газораспределения и газопотребления" (ПБ 12-529-03) и СНиП 42-01-2002.
- 5.2.3. При работе с газовыми смесями в баллонах под давлением должны соблюдаться требования техники безопасности, изложенные в "Правилах устройства и безопасной эксплуатации сосудов, работающих под давлением" (ПБ-03-576-03).
- 5.2.4. **КАТЕГОРИЧЕСКИ ЗАПРЕЩАЕТСЯ** при проведении регулировки и поверки сигнализаторов системы сбрасывать ПГС в атмосферу рабочих помещений.
- 5.2.5. **КАТЕГОРИЧЕСКИ ЗАПРЕЩАЕТСЯ** производить работы по устранению неисправностей при наличии:
 - а) электропитания на сигнализаторах, на пульте контрольном, на клапане и на БУПС системы;
 - б) давления в газопроводе.

- 5.2.6. **ВНИМАНИЕ! КАТЕГОРИЧЕСКИ ЗАПРЕЩАЕТСЯ** производить несанкционированное регулирование и разборку сигнализаторов, блока и клапана системы.
- 5.2.7. Во избежание несчастных случаев и аварий запрещается приступать к работе с системой, не ознакомившись с настоящим РЭ и РЭ на составные части системы.
- 5.3. Возможные неисправности в работе системы, причины, вызывающие их, и способы устранения приведены в таблице 7.

Таблица 7

Описание последствий отказов и повреждений	Возможные причины	Указания по установлению последствий отказов и повреждений сборочной единицы (детали)	Указания по устранению последствий отказов и повреждений
1	2	3	4
<p>Не светится индикатор включенного состояния ПИТАНИЕ на сигнализаторах, БУПС, ПК.</p>	<p>1 Вышел из строя предохранитель</p> <p>2 Неисправен узел питания сигнализаторов, БУПС, ПК системы</p> <p>3 Неисправен светодиод зелёного цвета</p>	<p>1 Произвести измерение сопротивления предохранителя</p> <p>2 Произвести измерение напряжения питания на узлах питания</p> <p>3 Произвести измерение сопротивления светодиода в прямом и обратном направлениях</p>	<p>1 Заменить предохранитель</p> <p>2 Отремонтировать узел питания</p> <p>3 Заменить светодиод</p>

2 Срабатывает(ют) сигнализатор(ы) системы (включается световая и звуковая сигнализация) при отсутствии газа	1 Нарушена настройка порогов срабатываний		1 Произвести настройку порогов срабатывания
3 Электромагнит клапана системы не срабатывает при подаче на него управляющего сигнала, включена индикация неисправности на БУПС, включена звуковая сигнализация	1 Обрыв провода катушки электромагнита 2 Обрыв в подводящих проводах	1 Произвести измерение сопротивления катушки 2 Произвести измерение сопротивления подводящих проводов	1 Заменить катушку электромагнита 2 Устранить обрыв
4 Появление сильного запаха газа, а также пузырьков при обмыливании стыков	1 Прокладки клапана пришли в негодность 2 Перекос штока клапана	1 Демонтировать клапан и произвести проверку герметичности прокладочных соединений и затвора клапана	1 Заменить прокладки 2 Устранить перекас

Примечание - Другие возможные неисправности в элементах системы; причины, вызывающие их, и способы устранения последствий и повреждений приведены в РЭ на составные части системы.

6. ХРАНЕНИЕ

- 6.1. Система должна храниться в условиях, соответствующих группе 1 по ГОСТ 15150-69.
- 6.2. В помещении хранения системы содержание коррозионно-активных агентов не должно превышать значений, установленных для атмосферы типа 1 по ГОСТ 15150-69.

7. ТРАНСПОРТИРОВАНИЕ

- 7.1. Система в упаковке может транспортироваться любым видом транспорта.
- 7.2. Условия транспортирования в зависимости от воздействия механических факторов - лёгкие (Л) по ГОСТ 23216-78.
- 7.3. Условия транспортирования должны соответствовать условиям хранения 1 по ГОСТ 15150-69.

по вопросам продаж и поддержки обращайтесь:

Волгоград (844)278-03-48, Воронеж (473)204-51-73, Екатеринбург (343)384-55-89, Казань (843)206-01-48,
Краснодар (861)203-40-90, Красноярск (391)204-63-61, Москва (495)268-04-70, Самара (846)206-03-16,
Нижний Новгород (831)429-08-12, Новосибирск (383)227-86-73, Ростов-на-Дону (863)308-18-15,
Санкт-Петербург (812)309-46-40, Саратов (845)249-38-78, Уфа (347)229-48-12

**единый адрес itv@nt-rt.ru
веб-сайт investroy.nt-rt.ru**

Приложение А

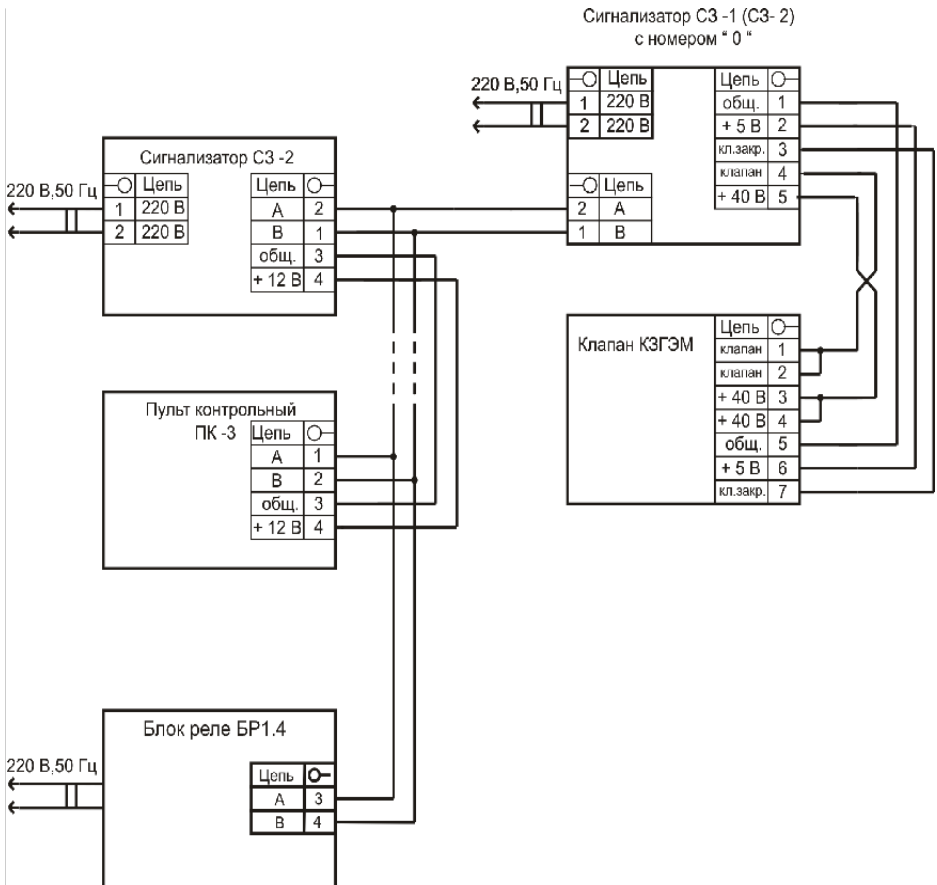


Рис. А.1 – исп А. Схема электрическая соединений

Приложение А

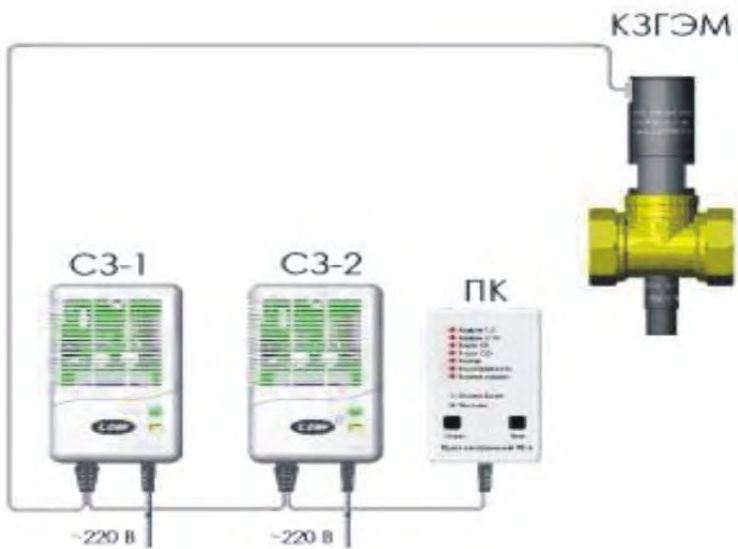


Рисунок А.2 Исп. А. Общий вид.

Приложение А

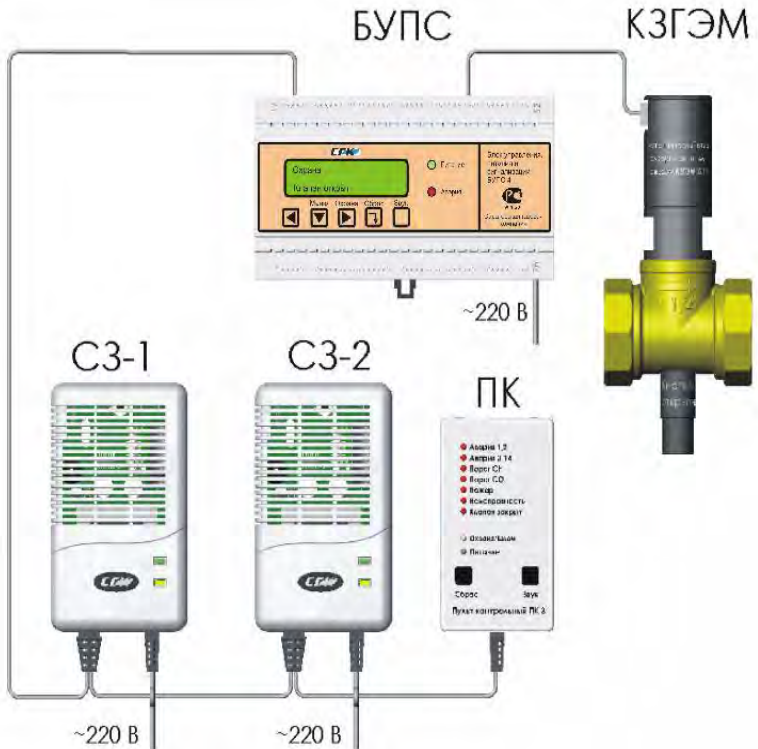


Рисунок А.3- Исп. Б . Общий вид

Приложение Б

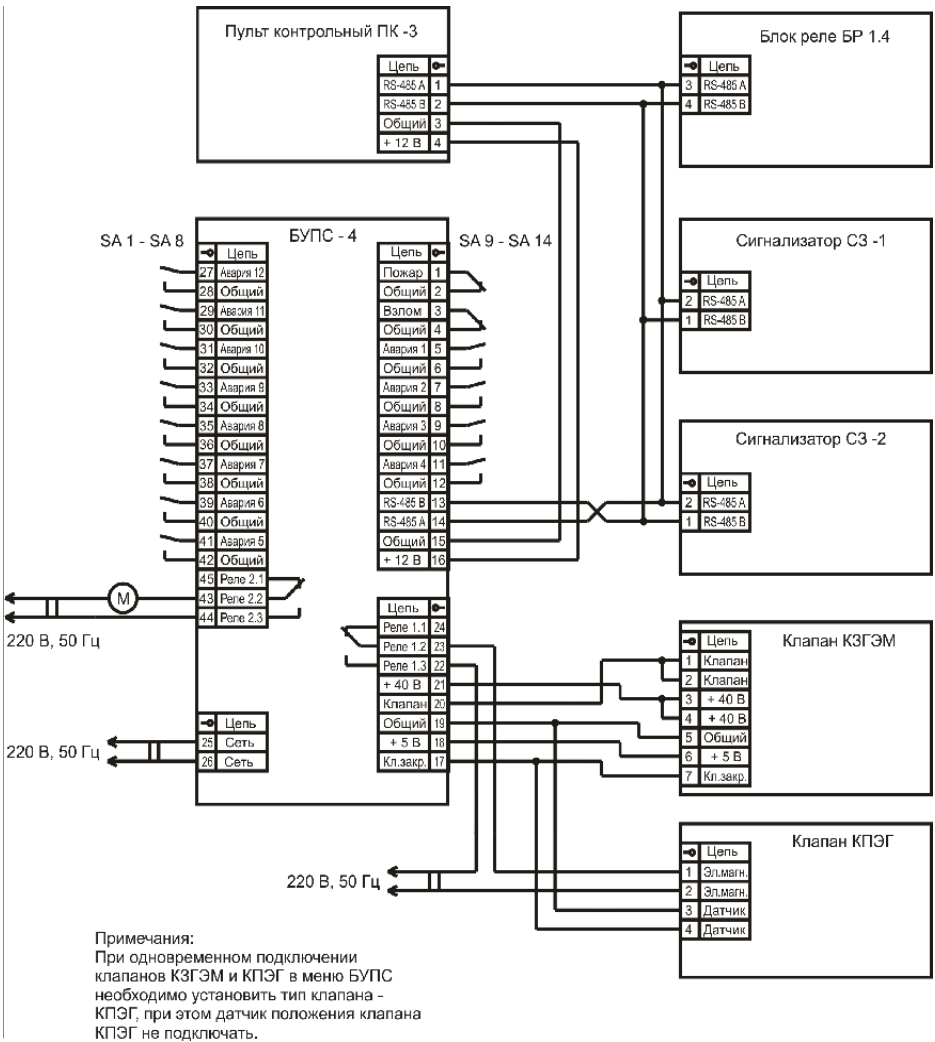


Рис. Б.1 – исп. Б. Схема электрическая соединений. Полная система.
 SA 1 – SA 12 – датчики аварийных параметров котельной; М – вытяжной вентилятор.

Приложение Б

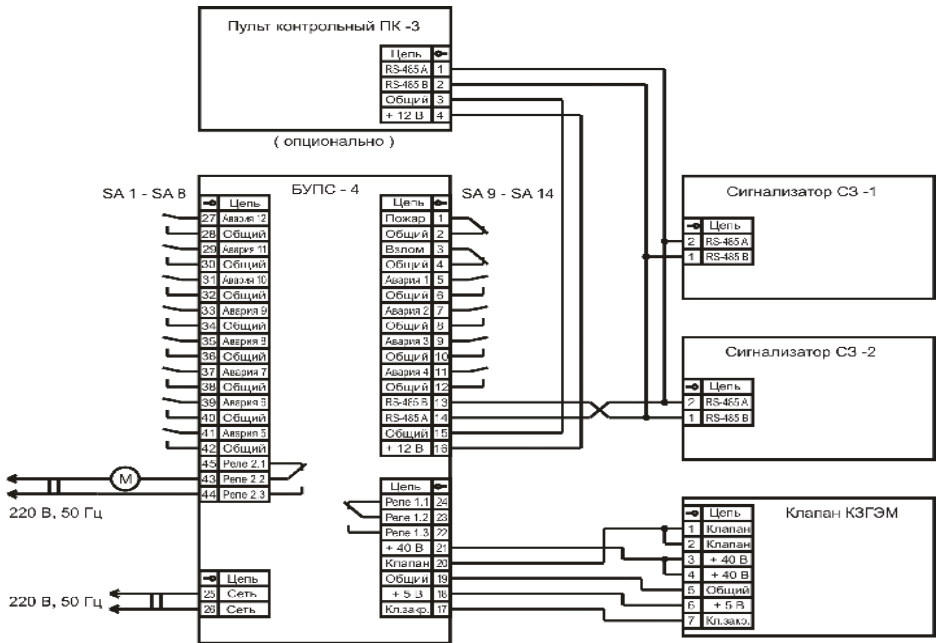


Рис. Б.2 – исп. Б. Схема электрическая соединений.
Пример минимальной системы. Пульт ПК -3 показан условно.

Приложение В.

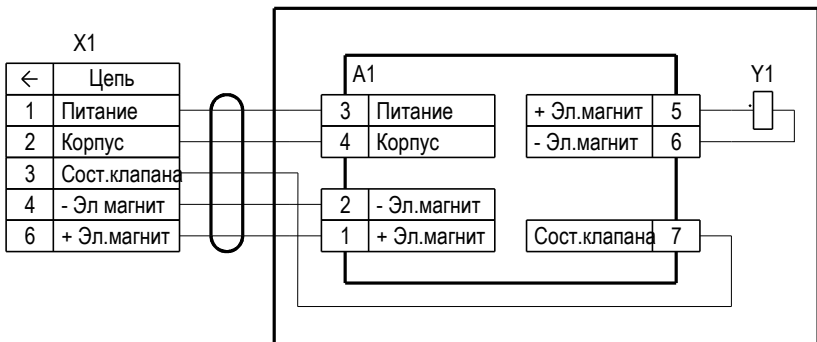


Рис. В.1. Назначение контактов разъема у клапанов с разъемом РГ -1Н -1 -3.

по вопросам продаж и поддержки обращайтесь:

Волгоград (844)278-03-48, Воронеж (473)204-51-73, Екатеринбург (343)384-55-89, Казань (843)206-01-48,
Краснодар (861)203-40-90, Красноярск (391)204-63-61, Москва (495)268-04-70, Самара (846)206-03-16,
Нижний Новгород (831)429-08-12, Новосибирск (383)227-86-73, Ростов-на-Дону (863)308-18-15,
Санкт-Петербург (812)309-46-40, Саратов (845)249-38-78, Уфа (347)229-48-12

единый адрес itv@nt-rt.ru
веб-сайт investroy.nt-rt.ru