

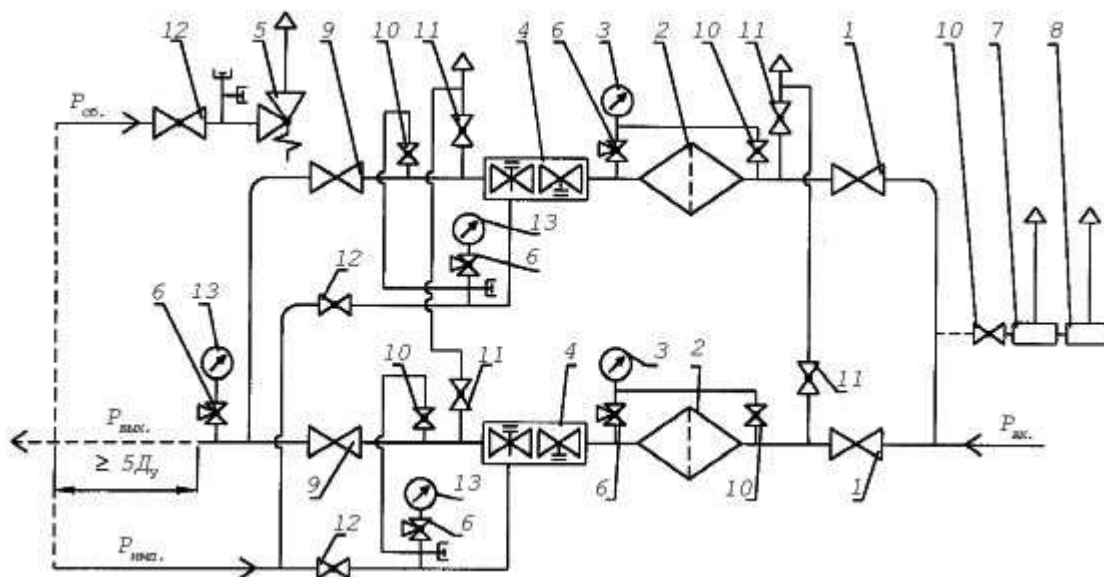
Газорегуляторные пункты блочные ПГБ 4/8/16



ПГБ — пункт газорегуляторный блочный применяется для коммерческого учета расхода газа, а также стабилизации среднего и высокого давления до заданного значения, автоматического поддержания выходного давления на необходимом уровне, независимо от изменений расхода и выходного давления, и автоматического закрытия подачи газа при аварийном понижении и повышении выходного давления сверх допустимых значений.

В состав пункта входят:

- узел фильтра;
- основная линия редуцирования давления газа;
- резервная линия редуцирования давления газа.



по вопросам продаж и поддержки обращайтесь:

Волгоград (844)278-03-48, Воронеж (473)204-51-73, Екатеринбург (343)384-55-89, Казань (843)206-01-48, Краснодар (861)203-40-90, Красноярск (391)204-63-61, Москва (495)268-04-70, Самара (846)206-03-16, Нижний Новгород (831)429-08-12, Новосибирск (383)227-86-73, Ростов-на-Дону (863)308-18-15, Санкт-Петербург (812)309-46-40, Саратов (845)249-38-78, Уфа (347)229-48-12

единый адрес itv@nt-rt.ru

веб-сайт investroy.nt-rt.ru

Схема пневматическая функциональная:

1 — запорная арматура; 2 — фильтр; 3 — входной манометр; 4 — регулятор давления газа; 5 — предохранительный сбросной клапан; 6 — кран трехходовой; 7 — регулятор давления газа (на отопление); 8 — газогорелочное устройство; 9 — запорная арматура; 10, 11, 12 — запорная арматура; 13 — выходной манометр

Технические характеристики

	ПГБ-4	ПГБ-8	ПГБ-16
Производительность, м ³ /ч, линия низкого давления (макс.)	до 35000	900 (5000)	до 35000
Производительность, м ³ /ч, линия среднего давления (макс.)	до 35000	9000 (15000)	до 35000
Входное давление, МПа	1,2	0,6 (1,2)	1,2
Выходное давление, МПа, линия низкого давления (макс.)	0,003-0,6	0,003-0,6	0,003-0,6
Выходное давление, МПа, линия среднего давления (макс.)	0,003-0,6	0,003-0,6	0,003-0,6
Температура воздуха внутри ПГБ, °С	+5 до +40	+5 до +40	+5 до +40
Расход газа для системы обогрева, м ³ /ч	1,18	1,18	1,18
Расход электроэнергии, кВт/ч не более	0,6	0,6	0,6
Счетчик			СГ 16-1600(2)
Фильтр газовый	ФГ-200	ФГКР-100	ФГКР-200
Габаритные размеры длина, мм	7770	7770	7770
Габаритные размеры ширина, мм	3420	2700	2700
Габаритные размеры высота (без труб вентиляции), мм	2850	2850	2850
Масса, кг не более	9000	8000	9000

по вопросам продаж и поддержки обращайтесь:

Волгоград (844)278-03-48, Воронеж (473)204-51-73, Екатеринбург (343)384-55-89, Казань (843)206-01-48, Краснодар (861)203-40-90, Красноярск (391)204-63-61, Москва (495)268-04-70, Самара (846)206-03-16, Нижний Новгород (831)429-08-12, Новосибирск (383)227-86-73, Ростов-на-Дону (863)308-18-15, Санкт-Петербург (812)309-46-40, Саратов (845)249-38-78, Уфа (347)229-48-12

**единый адрес itv@nt-rt.ru
веб-сайт investroy.nt-rt.ru**