

Клапаны предохранительные запорные ПКН/ ПКВ

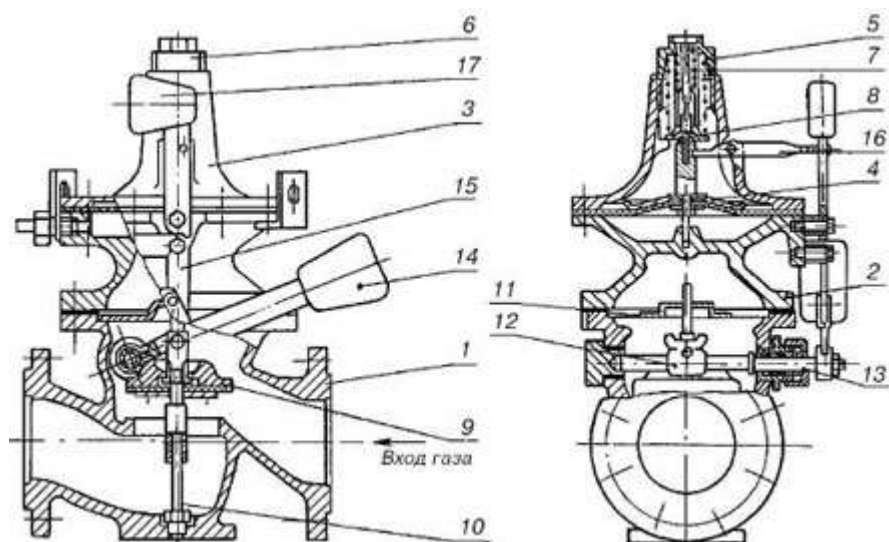


Клапаны предохранительные запорные типа **ПКН (ПКВ)** ДУ 50, 100 и 200 предназначены для прекращения подачи газа к потребителю при выходе контролируемого давления из заданных пределов и установки в газорегуляторных пунктах (ГРП) и газорегуляторных установках (ГРУ).

Клапаны изготавливаются в климатическом исполнении У, категории 4 по ГОСТ 15 150-69.

Клапаны выпускаются в двух исполнениях: низкого давления (**ПКН**) и высокого давления (**ПКВ**).

Схема запорного клапана с электромагнитным исполнительным механизмом ПКН (ПКВ)



Клапаны (см. Схема) состоят из следующих основных узлов и деталей:

по вопросам продаж и поддержки обращайтесь:

Волгоград (844)278-03-48, Воронеж (473)204-51-73, Екатеринбург (343)384-55-89, Казань (843)206-01-48,
Краснодар (861)203-40-90, Красноярск (391)204-63-61, Москва (495)268-04-70, Самара (846)206-03-16,
Нижний Новгород (831)429-08-12, Новосибирск (383)227-86-73, Ростов-на-Дону (863)308-18-15,
Санкт-Петербург (812)309-46-40, Саратов (845)249-38-78, Уфа (347)229-48-12

**единый адрес itv@nt-rt.ru
веб-сайт investroy.nt-rt.ru**

- 1 — Корпус;
- 2 — Переходной фланец;
- 3 — Крышка;
- 4 — Мембрана;
- 5 — Большая пружина;
- 6 — Пробка;
- 7 — Малая пружина;
- 8 — Шток;
- 9 — Клапан;
- 10 — Направляющая стойка;
- 11 — Тарелка;
- 12 — Вилка;
- 13 — Поворотный вал;
- 14 — Рычаг;
- 15 — Анкерный рычаг;
- 16 — Коромысло;
- 17 — Молоток.

В комплект поставки клапана входят:

1. Клапан;
2. Паспорт.

Технические характеристики ПКН, ПКВ

Наименование параметра	ПКН-50 (э)	ПКВ-50 (э)	ПКН-100 (э)	ПКВ-100 (э)	ПКН-200 (э)	ПКВ-200 (э)
Условный проход, DN	50	50	100	100	200	200
Напряжение питающей сети, В	220±22	220±22	220±22	220±22	220±22	220±22
Частота, Гц	50±1	50±1	50±1	50±1	50±1	50±1
Строительная длина, мм	230±1,5	230±1,5	350±2	350±2	600±3	600±3
Габаритные размеры, не более:						
длина А, мм	390	390	425	425	600	600
ширина Б, мм	310	310	320	320	390	390
высота В, мм	480	480	600	600	720	720
Масса, кг, не более	31,5	31,5	52,5	52,5	141	141

Пределы настройки контролируемого давления ПКН (э), ПКВ (э)

Наименование параметра	ПКН-50 (э)	ПКВ-50 (э)	ПКН-100 (э)	ПКВ-100 (э)	ПКН-200 (э)	ПКВ-200 (э)
Максимальное входное давление, МПа	1,2	1,2	1,2	1,2	1,2	1,2
При понижении давления, МПа	0,0003–00,003	0,003–00,03	0,0003–00,003	0,003–00,03	0,0003–00,003	0,003–00,03
При повышении давления, МПа	0,002–00,06	0,03–00,6	0,002–00,06	0,03–00,6	0,002–00,06	0,03–00,6
Точность срабатывания, не более:	5 %	2 %	5 %	2 %	5 %	2 %

по вопросам продаж и поддержки обращайтесь:

Волгоград (844)278-03-48, Воронеж (473)204-51-73, Екатеринбург (343)384-55-89, Казань (843)206-01-48, Краснодар (861)203-40-90, Красноярск (391)204-63-61, Москва (495)268-04-70, Самара (846)206-03-16, Нижний Новгород (831)429-08-12, Новосибирск (383)227-86-73, Ростов-на-Дону (863)308-18-15, Санкт-Петербург (812)309-46-40, Саратов (845)249-38-78, Уфа (347)229-48-12

единый адрес itv@nt-rt.ru
веб-сайт investroy.nt-rt.ru